

## 完成イメージパース



## 概要

### 建物概要

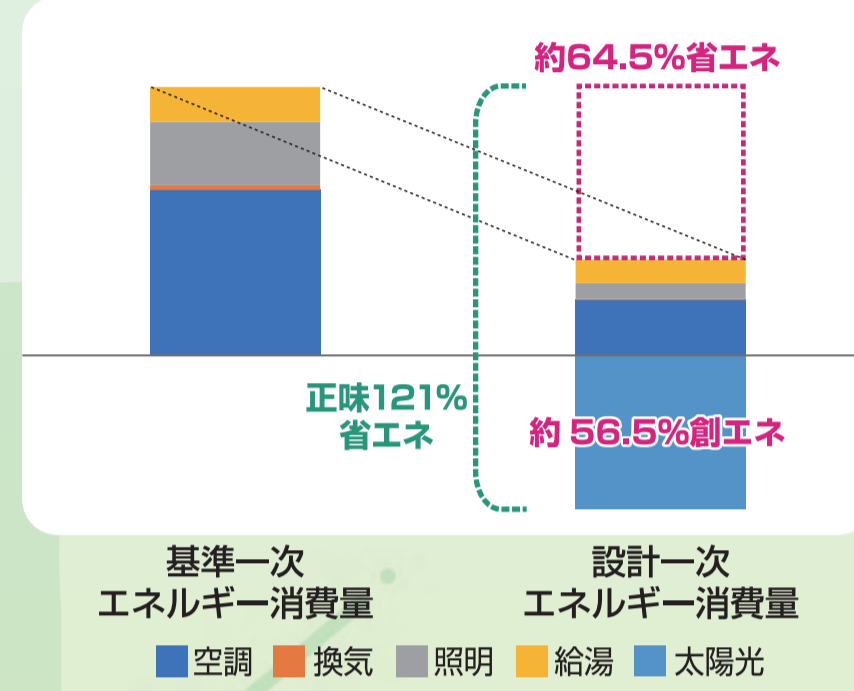
工事名称：日軽産業(株)三保事業所 設備事務所兼詰所 新築工事  
 工事場所：静岡県静岡市清水区三保字乾尻 3764-5、3764-6  
 規模：鉄骨造 2階建  
 用途：事務所  
 耐火要求：その他  
 建築面積：190.92 m<sup>2</sup>  
 延床面積：381.85 m<sup>2</sup>  
 最高高さ：7.635m

### 仕上表

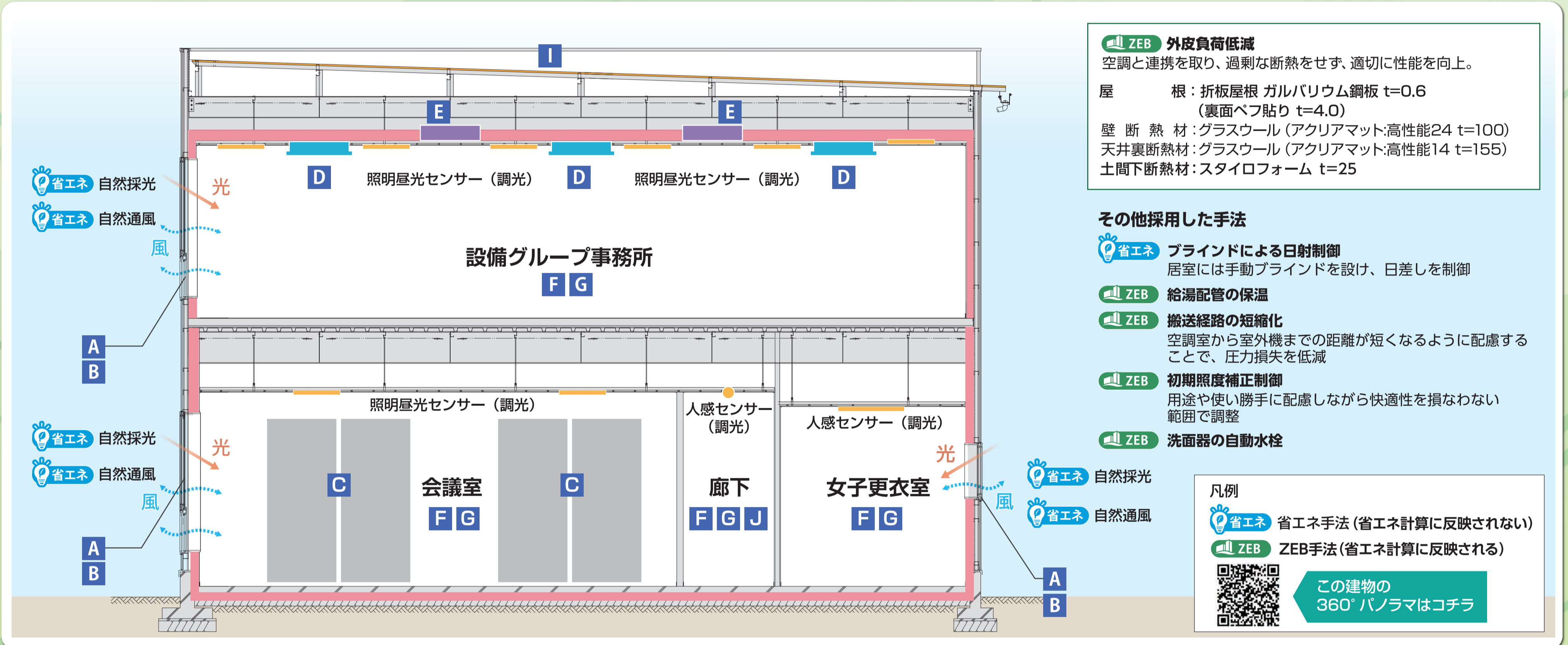
屋根：折板:ガルバリウム鋼板 t-0.6(素地)  
 外壁：外壁角波鋼板 カラーガルバリウム鋼板 t-0.4  
 軒天：屋根裏現し  
 開口部：アルミ樹脂複合サッシ引違窓+嵌め殺し窓 (Low-E複層ガラス)

### エネルギー消費性能

エネルギー消費性能 BEI-0.21

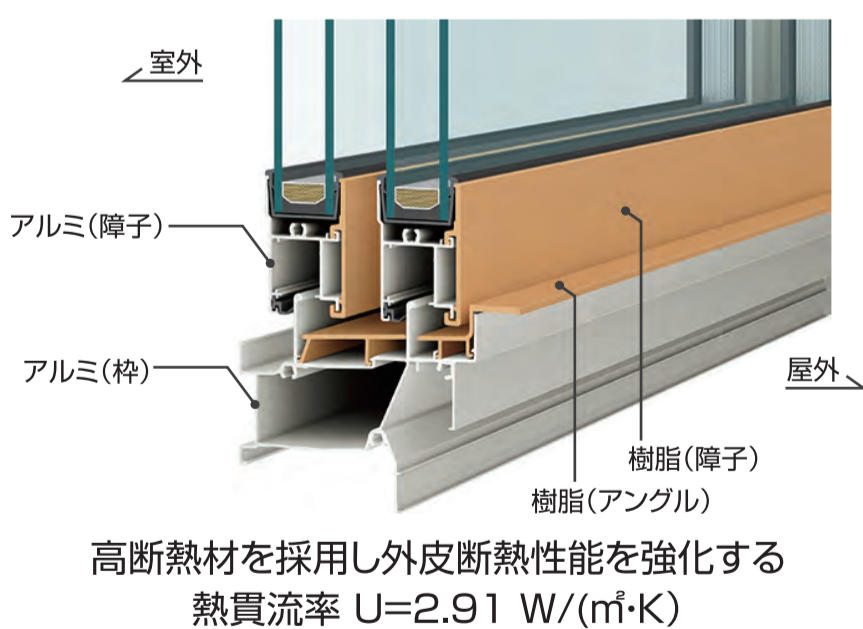


## 断面計画

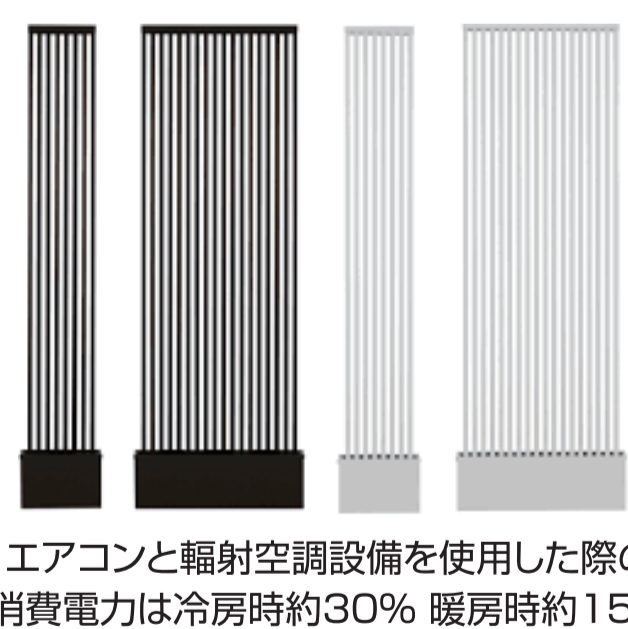


## ZEB化手法(省エネ計算に反映される手法)

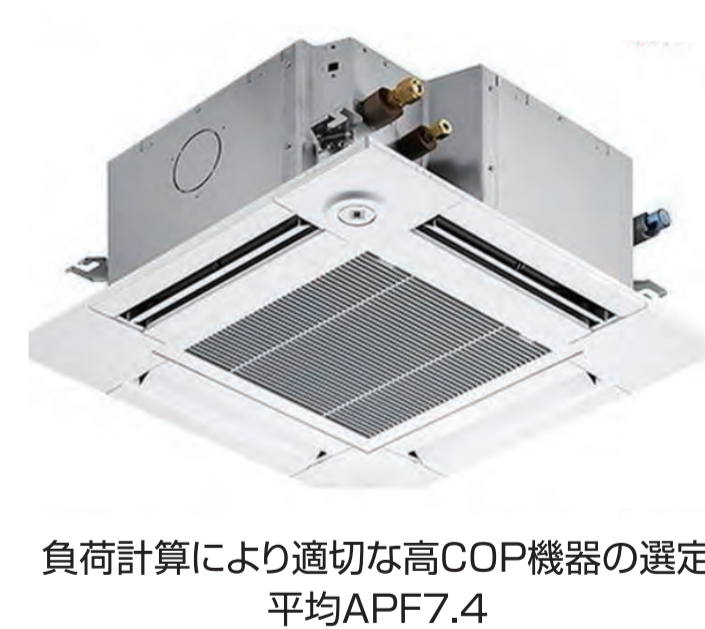
### A アルミ樹脂複合サッシ B 複層Low-Eガラス



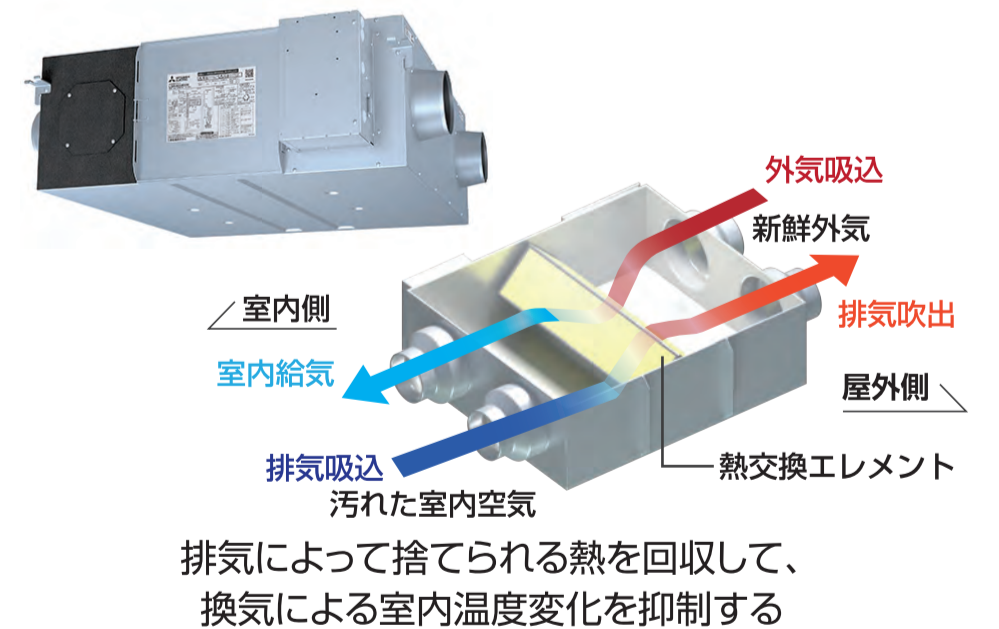
### C 輻射パネル PANEL-Shade



### D 高効率エアコン 高効率型店舗用パッケージエアコン



### E 全熱交換機 全熱交換器 天井埋込形 ロスナイ



### F LED照明



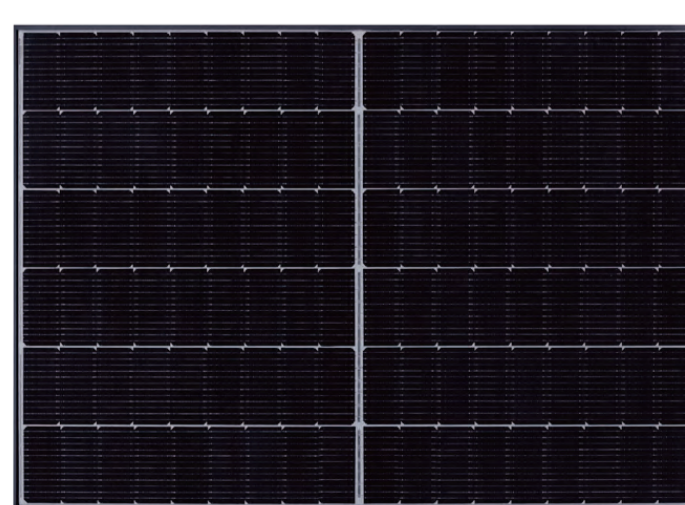
### G 熱線センサー、調光ユニット



### H エコキュート



### I 太陽光発電 太陽電池モジュールQCELLS 580W



### J BEMS

