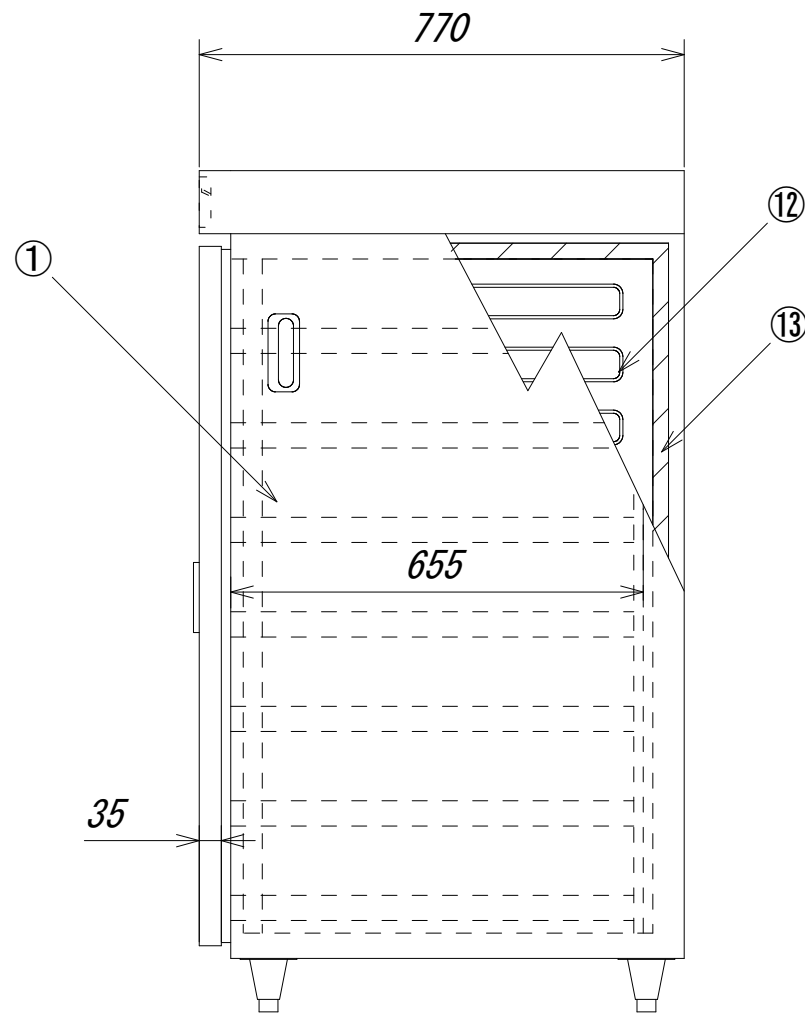


アジャスト脚調整高さ  
min85  
max120



18	パッキン	1	発泡ウレタン
17	取手	1	A-151R-2 樹脂
13	断熱材	1	グラスウール
12	コードヒーター	3	シリコン被覆
11	コードロック	1	NSL-13
10	ノイズフィルター	1	ZAG2220-11S
9	バイメタルサモ	1	120°C B接点
8	温度センサー	1	PT-100
7	コントローラ	1	PCM2836 ニッポ
6	漏電遮断器	1	BJS2031 松下
4	電源プラグ	1	ME2542 明工社
3	電源コード	1	2PNCT 3C 2SQ 3m
2	本体内装	1	FHA
1	本体筐体	1	SUS430-2B
記号	名称	数量	材質 型式

仕様定格 : AC 100V 1100W ±10%  
 外寸 600×770×1335  
 庫内寸 470×655×1050  
 棚レール 7段 可変  
 棚ピッチ 72.5mm

尺度	1/12	単位	m/m	第三角法	様
製図年月日	製図	設計	検図	承認	名称
2009, 7, 17	田中				遠赤外線温蔵庫 NH-350
					図番