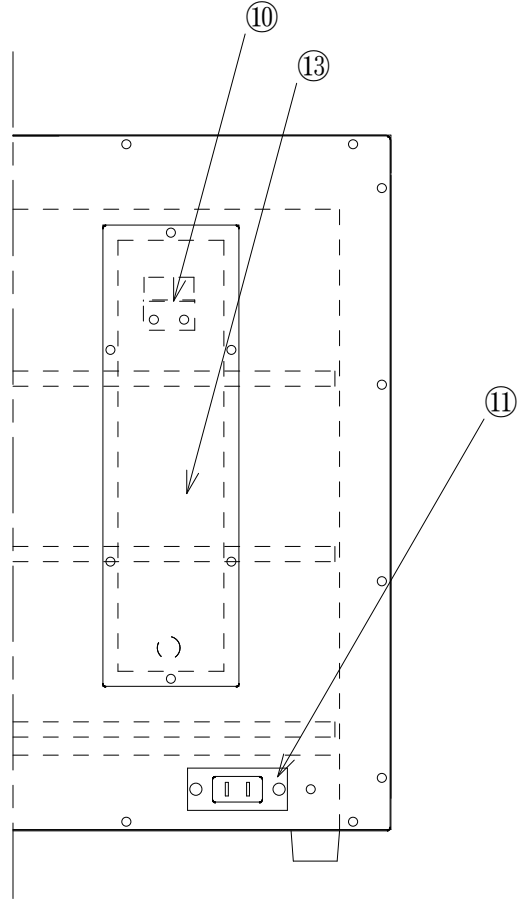
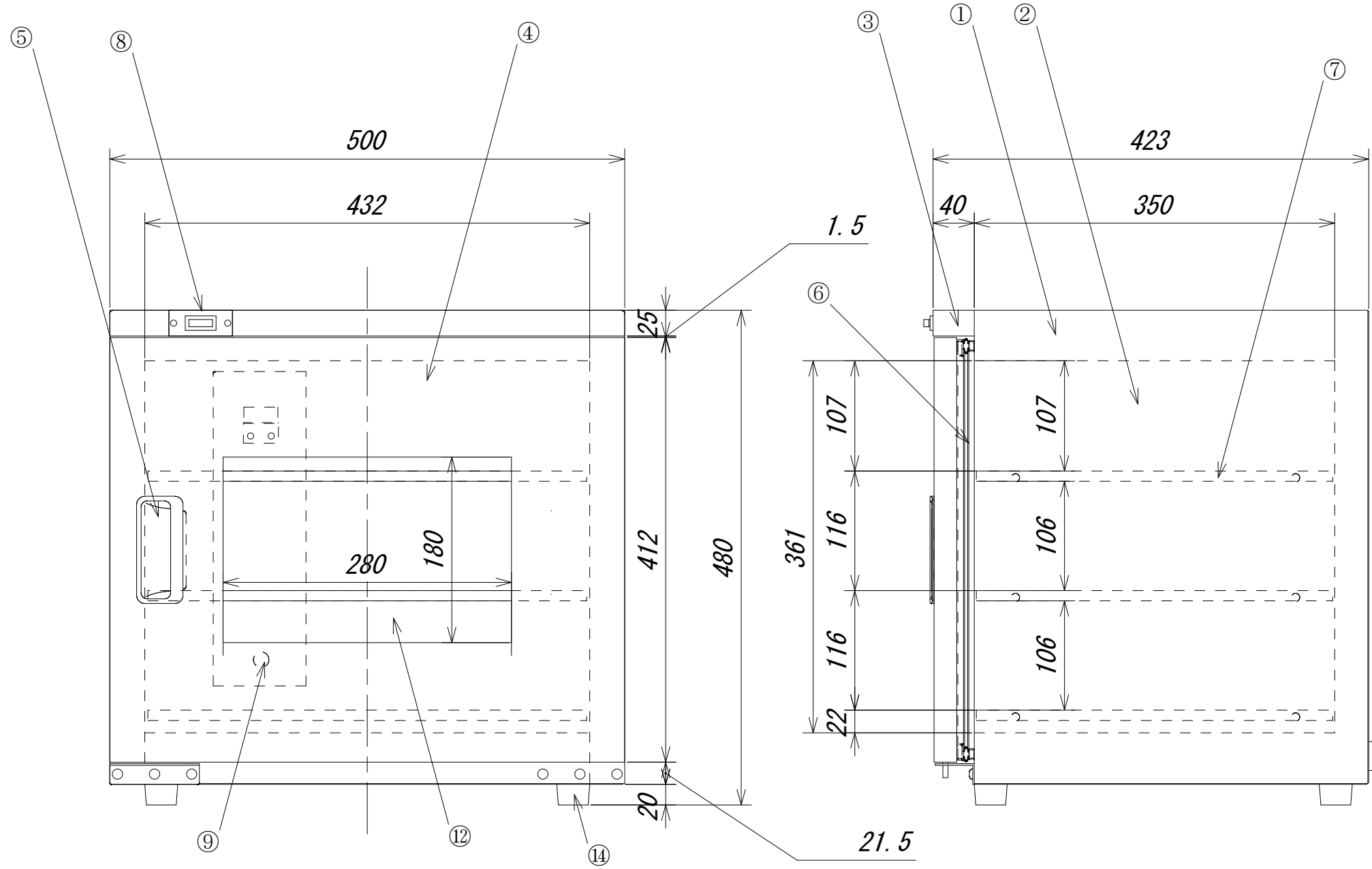


符号	部 品 名	個数	備 考
1	本体筐体	1	SUS430-N0,4 t=0,8
2	庫内	1	FHA t=1.0
3	本体ヘッド	1	SPCC t=1.0 塗装 黒
4	扉	1	SUS430-N0,4 t=0.8
5	扉取っ手	1	AP-197-1-1
6	マグネットパッキン	1	470×405
7	棚板	3	アルミ板 t=1,0
8	電源スイッチ	1	C5508AA-A1
9	サーモスタット	1	TH56Q 80°C
10	温度ヒューズ	1	FTF-S 126°COFF
11	本体コンセント	1	WF2060
12	覗き窓	1	ガラス
13	メンテハッチ	1	SUS430-N0,4 t=0,8
14	ゴム脚	4	C-30-RK-3220 白



仕様定格 : AC 100V 360W  
 外 寸 500×423×480  
 庫内寸 432×361×350  
 棚間隔 固定 3段

尺 度	1/5	単 位	m/m	第 三 角 法	様
製 図 年 月 日	製 図	設 計	検 図	承 認	名 称
2016年2月16日	田中				遠赤外線小型温蔵庫 NH-50GT
					図 番