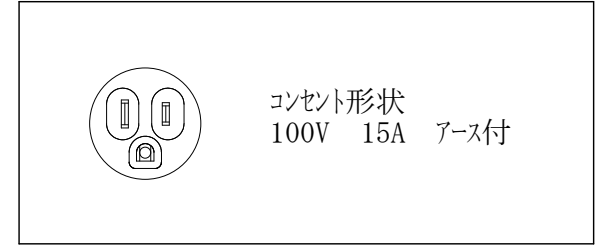
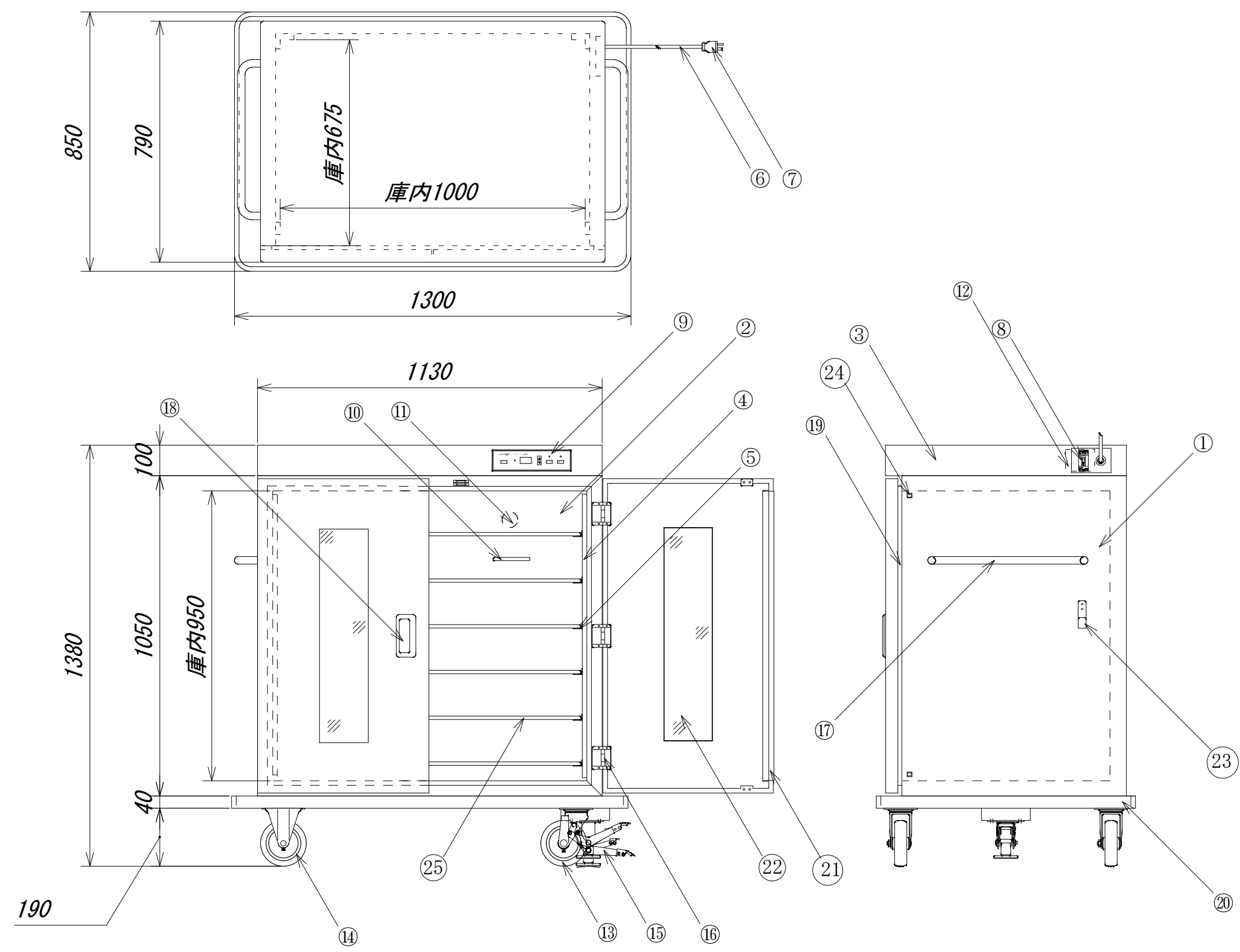


符号	部品名	個数	備考
1	本体筐体	1	SUS430-N, 4 t=1.0
2	庫内	1	FHA t=1.0
3	本体ヘッド	1	SPCC t=1.5 塗装 黒
4	棚柱	1式	SUS430-2B t=1.0
5	棚レール	6SET	SUS430-2B t=1.0
6	電源コード	1	2PNCT 2Sq 3C 3m
7	電源プラグ	1	ME2542
8	漏電遮断器	1	BJS2031
9	温調器	1	PCM-2836
10	温度センサー	1	PT-100
11	バイメタルサーモ	1	120℃で作動
12	ノイズフィルター	1	ZAG2220-11S
13	キャスター自在	2	420S-UB-150 ウレタン
14	キャスター固定	2	420SR-UB-150 ウレタン
15	ペダルロック	1	K-900-2
16	ヒンジ	6	CH-75-Ni
17	押し棒取手	2	A-1524-25-500A
18	扉取っ手	2	A-183-1
19	本体パッキン	1	巴形 CR グレー色
20	バンパー	1	CR グレー色
21	扉召し合わせパッキン	2	CR グレー色
22	覗き窓	2	強化ガラス FL5
23	コードフック	1	SUS430-2B t=1.5
24	戸当たりゴム	4	SJ-5014
25	ワイヤーラック	6	SUS



キャスター型番 変更

仕様定格 : AC 100V 1450W
 外寸 1300×850×1380
 庫内寸 1000×675×950
 棚間隔 150mm×6段 (可変)
 移動式 キャスター Φ150使用

庫内ヒーター容量
 天井ヒーター 190W
 側面ヒーター 385W×2 並列結線 合計1450W
 底面ヒーター 490W

尺度	1/15	単位	m/m	第三角法	様
製図年月日	製図	設計	検図	承認	名称 遠赤外線温蔵庫 NH-700M 外観図
2009年7月10日 2016年10月25日	田中				
					図番